



Pratique et ergonomique le **DishDrawer®** de **Fisher & Paykel** permet de rationaliser la fonction lavage au sein de votre cuisine.

Chaque tiroir de 6 couverts est indépendant et possède 9 programmes⁽¹⁾ de lavage. L'espace de rangement modulable permet d'accueillir jusqu'à 24 assiettes de 290mm de diamètre ainsi que des verres à long pied. Associé au capteur de charge intelligent, ce système permet une meilleure répartition de la vaisselle (ou un véritable fonctionnement en ½ charge), pour des performances optimales.

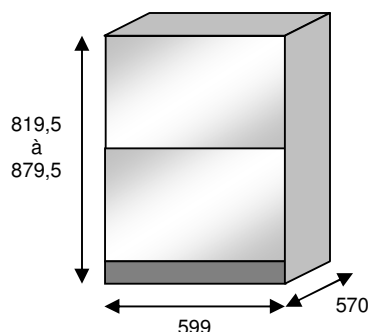
Les "+" : programmation facile mono bouton, départ différé (jusqu'à 12h), séchage ventilé silencieux, mémorisation du dernier cycle de lavage utilisé, voyant de produit de rinçage, verrouillage des boutons de commande, sécurité enfants, 3 niveaux de protection contre les fuites d'eau ou débordements, inox sans trace (KLEEN inox).

Caractéristiques de chaque tiroir :

- **Classe énergie : A**
- **Classe lavage : A**
- **Classe séchage : A**
- Consommation électrique : 140,8 kWh/an
- Consommation d'eau : 8 litres

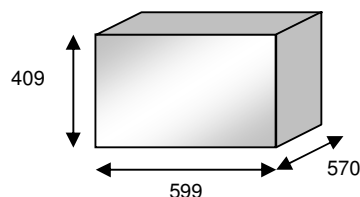
⁽¹⁾ Rinçage, Très sale, Délicat, Rapide, Normal, Très sale ECO, Délicat ECO, Rapide ECO, Normal ECO.

	TOUT INTEGRABLE à placer sous plan de travail portes à habiller	DESIGNER à placer sous plan de travail portes KLEEN inox - poignée moderne -	ICON / CLASSIC à placer sous plan de travail portes KLEEN inox - poignée intégrée -
Versions 2 tiroirs		 façade plane	 ICON - façade galbée
Versions 1 tiroir		 façade plane	 CLASSIC - façade plane



encastrement (mm) :
L600 x P580 x H820 à 882,5

dimensions (mm)
hors poignée



encastrement (mm) :
L600 x P580 x H412

pour tout renseignement, contacter :

HOMATECH

4 rue Jean Mermoz - 33185 Le Haillan
Tél. : +33 (0)5 56 12 33 33 - Fax : +33 (0)5 56 12 39 29
www.homatech.fr